

IK 35-EB



105829

Bartscher GmbH
Franz-Kleine-Str. 28
D-33154 Salzkotten
Njemačka

tel. +49 5258 971-0
fax.: +49 5258 971-120
Servisna infolinija: +49 5258 971-197
www.bartscher.com



Verzija: 3.0

Datum izdavanja: 2022-05-12

Originalne upute za uporabu

1	Sigurnost	2
1.1	Objašnjenje sigurnosnih upozorenja	2
1.2	Sigurnosne napomene	3
1.3	Korištenje u skladu s namjenom	7
1.4	Nenamjenska uporaba	7
2	Opće informacije	8
2.1	Odgovornost i jamstvo	8
2.2	Zaštita autorskih prava	8
2.3	Izjava o sukladnosti	8
3	Transport, pakiranje i čuvanje	9
3.1	Kontrola isporuke	9
3.2	Pakiranje	9
3.3	Čuvanje	9
4	Tehnički podaci	10
4.1	Tehnički podaci	10
4.2	Funkcije uređaja	11
4.3	Popis sklopova uređaja	11
5	Instalacija i rukovanje	12
5.1	Instalacija	12
5.2	Rukovanje	14
6	Čišćenje	19
6.1	Napomene vezane za sigurnost tijekom čišćenja	19
6.2	Čišćenje	19
7	Moguće smetnje	19
8	Zbrinjavanje	20



Prije početka korištenja uređaja pažljivo pročitajte upute za uporabu, pa ih čuvajte na lako dostupnom mjestu!

Ove upute za uporabu sadrže opis instalacije uređaja, rukovanja uređajem i održavanja te važan su izvor informacija i korisnički priručnik. Poznavanje svih napomena koje se odnose na sigurnost i korištenje uređaja uvjet je za siguran i pravilan rad s uređajem. Osim toga treba primjenjivati propise o sprečavanju nezgoda, propise o zaštiti na radu te pravne regulative koje su na snazi na području primjene uređaja.

Prije početka rada s uređajem, a pogotovo prije pokretanja uređaja, pročitajte ove upute za uporabu, kako biste izbjegli tjelesne ozljede i materijalnu štetu. Nepravilnom uporabom možete oštetiti uređaj.

Ove upute za uporabu su integralni dio proizvoda i treba ih čuvati blizu uređaja da u svakom trenutku budu dostupne korisniku. Ako uređaj dajete na korištenje drugoj osobi, obavezno priložite i ove upute za uporabu.

1 Sigurnost

Uređaj je konstruiran u skladu važećim tehničkim načelima. Međutim, uređaj može postati izvor opasnosti zbog nestručne ili nenamjenske uporabe. Sve osobe koje koriste uređaj moraju poštivati informacije sadržane u ovim uputama i pridržavati se sigurnosnih napomena.

1.1 Objašnjenje sigurnosnih upozorenja

Bitne sigurnosne napomene i informacije vezane za sigurnost korisnika su u dotičnim uputama označene odgovarajućim sigurnosnim upozorenjima. Treba se bezuvjetno pridržavati tih uputa kako bi se izbjegle nezgode, tjelesne povrede i materijalna šteta.



OPASNOST!

Sigurnosno upozorenje **OPASNOST** upozorava na rizik od nastanka teških tjelesnih povreda ili smrti kod korisnika koji ne izbjegava opisanu opasnost.



UPOZORENJE!

Signalna riječ **UPOZORENJE** označava moguću opasnost koja može uzrokovati srednje ili teške tjelesne ozljede ili smrt ako se ne izbjegne.



OPREZ!

Sigurnosno upozorenje **OPREZ** upozorava na rizik od nastanka lakših ili umjerenih povreda kod korisnika koji ne izbjegava opisanu opasnost.

PAŽNJA!

Signalna riječ **PAŽNJA** upozorava na moguću opasnost nastanka materijalne štete do koje može doći ako korisnik ne poštuje sigurnosne napomene.

NAPOMENA!

Simbol **NAPOMENA** pruža korisniku druge informacije i napomene vezane za korištenje uređaja.

HR

1.2 Sigurnosne napomene

Električna struja

- Preveliki mrežni napon ili nepravilna instalacija mogu uzrokovati strujni udar.
- Uređaj možete priključiti samo u slučaju kad podaci s tipske pločice uređaja u potpunosti odgovaraju mrežnom naponu.
- Kako biste izbjegli kratki spoj, uređaj održavajte suhim.
- Ako tijekom rada dođe do smetnji odmah isključite uređaj iz električnog napajanja.
- Utikač ne dirajte mokrim rukama.
- Nikada ne dirajte uređaj koji je pao u vodu. Odmah isključite uređaj iz električnog napajanja.
- Sve popravke i otvaranje kućišta mogu izvoditi isključivo specijalizirani radnici i odgovarajuće servisne radionice.
- Uređaj ne premješajte na način da ga nosite za priključni kabel.
- Spriječite kontakt priključnog kabela s izvorima topline i s oštrim rubovima.

- Priklučni kabel nemojte savijati, stiskati niti vezati.
- Kabel uređaja uvijek razmotajte do kraja.
- Uređaj i druge predmete nikada ne stavljajte na priključni kabel.
- Prilikom isključivanja uređaja iz električnog napajanja, uvijek pridržite utikač.
- Redovito kontrolirajte stanje mrežnog kabela kako biste se uvjerali da nije oštećen. Ne koristite uređaj s oštećenim mrežnim kablom. Ako je mrežni kabel oštećen, obratite se servisnoj radionici ili kvalificiranom električaru za njegovu zamjenu pa ćete spriječiti moguće opasnosti.

Zapaljivi materijali

- Uređaj nikada ne izlažite djelovanju visoke temperature i ne ostavljajte ga blizu np. štednjaka, peći, otvorenog plamena, uređaja za održavanje topline itd.
- Uređaj redovito čistite kako biste izbjegli opasnost od izbijanja požara.
- Ne pokrivajte uređaj, na primjer aluminijskom folijom ili krpicama.
- Uređaj upotrebljavajte koristeći isključivo stvari koje su za to predviđene i to pri odgovarajuće postavljenoj temperaturi. Predmeti, prehrambeni proizvodi i ostaci hrane u uređaju se mogu zapaliti.
- Nikada ne upotrebljavajte uređaj blizu lako zapaljivih materijala, kao što su na primjer benzin, špirit, alkohol. Visoka temperatura uzrokuje hlapljenje tih materijala, a zbog kontakta s izvorima paljenja može doći do eksplozije.
- U slučaju požara, prije nego poduzmete aktivnosti na gašenju vatre, uređaj isključite iz električnog napajanja. Vatru nikada ne gasite vodom ako je uređaj priključen na električno napajanje. Nakon što je požar ugašen, pobrinite se za odgovarajući dotok svježeg zraka.

Sigurnost tijekom korištenja indukcijske ploče za podgrijavanje

- Tijekom rada polje za kuhanje postaje jako vruće.

Informacija: Indukcijsko kuhalo tijekom kuhanja samo po sebi ne stvara toplinu, međutim temperatura posuda za kuhanje zagrijava polje za kuhanje čija površina ostaje vruća nakon uporabe. Ne dirajte vruće površine uređaja.

- Uređaj možete premještati i čistiti tek nakon što se isti potpuno ohladi.
- Na vruće površine nemojte liti hladnu vodu niti zapaljive tekućine.
- Na polje za kuhanje nemojte stavljati nikakav metalni kuhinjski pribor, poklopce, noževe niti druge metalne predmete. Nakon uključivanja ti bi se predmeti mogli zagrijati.
- Uvijek obratite pozornost na predmete kao što su prsteni, satovi i slični predmeti jer se isti mogu zagrijati ako se nađu blizu ploče kuhala.

Sigurnost

- Kako biste izbjegli pregrijavanje, na površinu za kuhanje nemojte stavljati nikakvu aluminijsku foliju niti metalne ploče.
- Na polju za kuhanje indukcijskog kuhala nemojte zagrijavati nikakve zatvorene posude, na primjer konzerve s hranom. Nadtlak koji nastaje u takvoj situaciji može izazvati eksploziju spremnika ili konzerve (pucanje). Hranu u konzervi najbolje podgrijete na način da otvorite konzervu i stavite u lonac napunjen s malo vode koju treba zagrijati na polju za kuhanje.
- Površina polja za kuhanje je napravljena od stakla otpornog na visoku temperaturu. U slučaju oštećivanja, čak i malog puknuća, uređaj odmah isključite iz električne mreže i kontaktirajte servisere.

Elektromagnetsko polje

- Predmeti koji sadrže magnet kao što su kreditna kartica, masnovna spremišta podataka, kalkulatori ne smiju biti u direktnoj blizini uključenog uređaja. Magnetsko polje bi moglo oštetiti takve predmete.
- Zabranjeno je otvarati donji štitnik!
- Posude za kuhanje uvijek stavljajte na sredinu polja za kuhanje tako da dno lonca što moguće šire pokriva elektromagnetsko polje.
- Naučna ispitivanja su dokazala da indukcijsko kuhalo nije opasno. Svejedno osobe koje imaju ugrađen pacemaker moraju ostati udaljenost od barem 60 cm od uključenog uređaja.

Eksploatacija samo pod nadzorom

- Uređaj upotrebljavajte samo ako je pod nadzorom.
- Uvijek budite blizu uključenog uređaja.

Rukovatelji

- Ovaj uređaj ne smiju koristiti osobe (uključujući i djecu) sa smanjenim fizičkim, osjetilnim ili mentalnim sposobnostima te osobe koje nemaju dovoljno iskustva ili znanja.
- Djecu treba nadgledati kako biste bili sigurni da se ne igraju s uređajem niti ga ne pokreću.

Nepravilna uporaba

- Nenamjenska ili nestručna uporaba može dovesti do oštećivanja uređaja.
- Uređaj smijete koristiti samo onda ako njegovo tehničko stanje nije upitno i omogućava siguran rad s uređajem.
- Uređaj može biti korišten samo ako su svi njegovi priključci napravljeni u skladu s propisima.
- Uređaj se može koristiti samo ako je čisti.
- Upotrebljavajte isključivo originalne zamjenske dijelove. Nikada nemojte samostalno popravljati uređaj.
- Zabranjeno je izvoditi izmjene ili modifikacije uređaja.

1.3 Korištenje u skladu s namjenom

Svaka uporaba uređaja u druge svrhe ili primjena koja se razlikuje od namjenske, dolje opisane primjene, zabranjena je i smatra se nenamjenskom uporabom.

Sljedeća uporaba je u skladu s namjenom:

- Priprema i zagrijavanje jela u odgovarajućim posudama.

Ovaj se uređaj može koristiti u kućnom domaćinstvu i na sličnim mjestima, kao što su na primjer:

- kuhinje za radnike u trgovinama, kancelarijama i na sličnim mjestima gdje rade ljudi;
- poljoprivredna gospodarstva;
- hoteli, moteli i druga mjesta gdje borave gosti;
- pansioni.

1.4 Nenamjenska uporaba

Nenamjenska uporaba može dovesti do tjelesnih povreda korisnika ili materijalnih šteta uzrokovanih opasnim strujnim naponom, vatrom ili visokom temperaturom. Uređaj koristite samo na način koji je opisan u ovim uputama za uporabu.

HR

Sljedeća uporaba nije u skladu s namjenom uređaja:

- Grijanje prostorija
- Zagrijavanje zapaljivih, štetnih za zdravlje, lako hlapivih tekućina i sličnih materijala.

2 Opće informacije

2.1 Odgovornost i jamstvo

Sve informacije i napomene, sadržane u ovim uputama za uporabu, pripremljene su u skladu s važećim propisima, s aktualnim konstrukcijskim i inženjerskim rješenjima te s našim stručnim znanjem i dugogodišnjem iskustvom. Ako se radi o posebnoj modelu ili su naručene dodatne opcije uređaja, a također u slučaju primjene najnovijih tehničkih rješenja, isporučeni uređaj se donekle može razlikovati od informacija i slika iz ovih uputa za uporabu.

Proizvođač ne snosi nikakvu odgovornost za štete i smetnje u radu uređaja nastale zbog:

- nepridržavanja napomena,
- nenamjenske uporabe,
- uvođenja tehničkih promjena od strane korisnika,
- uporabe nedozvoljenih zamjenskih dijelova.

Pridržavamo pravo na uvođenje tehničkih izmjena u proizvodnju, s ciljem optimalizacije korisničkih svojstava uređaja i poboljšavanja njegovog rada.

HR

2.2 Zaštita autorskih prava

Ove upute za uporabu i sve tekstove, crteže, slike i druge elemente sadržane u uputama podliježu zaštiti autorskih prava. Bez pismenog odobrenja proizvođača zabranjeno je kopiranje sadržaja ovih uputa u bilo kojem obliku i na bilo koji način (uključujući i fragmente uputa) te korištenje i / ili prosljeđivanje tog sadržaja trećim osobama. Kršenje gore spomenutog će imati za posljedicu obavezu isplatu odštete. Pridržavamo pravo na daljnja potraživanja.

2.3 Izjava o sukladnosti

Uređaj zadovoljava važeće norme i zahtjeve Europske unije. Gore spomenuto potvrđujemo u Izjavi o sukladnosti EZ. Ako to bude potrebno, rado Vam pošaljemo odgovarajuću Izjavu o sukladnosti.

3 Transport, pakiranje i čuvanje

3.1 Kontrola isporuke

Nakon isporuke uređaja provjerite jesu li priloženi svi njegovi elementi i nije li došlo do oštećivanja uređaja tijekom transporta. Ako pronađete tragove oštećenja nastalih za vrijeme transporta, nemojte prihvatiti uređaj ili ga prihvatite uvjetno. Na transportnim dokumentima/ izvještaju o prijevozu robe transportne firme navedite opseg oštećenja i podnesite zahtjev za reklamaciju. Skrivena oštećenja prijavite čim ih pronađete jer se reklamacija može prijaviti samo u određenom roku za podnošenje zahtjeva za reklamaciju.

Ako ustanovite da nedostaje neki dio ili pribor, kontaktirajte našu Službu za korisnike.

3.2 Pakiranje

Nemojte bacati kartonsku ambalažu. Može biti potrebna za čuvanje uređaja, prilikom transporta ili za vrijeme otpreme uređaja u servisnu radionicu ako bi došlo do smetnji u radu uređaja.

Ambalaža i pojedinačni pakirni elementi su napravljeni od materijala koji podliježu reciklaži. Radi se o plastičnim folijama i vrećama te kartonskoj ambalaži.

Prilikom zbrinjavanja pakiranja poštujujte propise koji su na snazi u državi korisnika. Reciklirajte pakirni materijal koji se može ponovo upotrijebiti.

HR

3.3 Čuvanje

Ambalažu ostavite zatvorenu sve do trenutka instalacije uređaja, a za vrijeme čuvanja uvažavajte oznake navedene s vanjske strane, a koje se odnose na način postavljanja i skladištenja. Pakiranje čuvajte samo u sljedećim uvjetima:

- u zatvorenim prostorijama
- u suhim uvjetima bez prašine
- podalje od agresivnih sredstava
- na mjestu zaštićenom od sunčanog svjetla
- na mjestu zaštićenom od mehaničkih udaraca.

U slučaju duljeg čuvanja (preko tri mjeseca), redovito prekontrolirati stanje svih dijelova te ambalaže. Po potrebi pakiranje zamijenite s novim.

4 Tehnički podaci

4.1 Tehnički podaci

Naziv:	Indukcijsko kuhalo IK 35-EB
Broj artikla:	105829
Materijal:	krom-nikal čelik 18/10
Materijal polja za kuhanje:	staklo
Broj polja za kuhanje:	1
Dimenzije staklenog polja (Š. x D.) u mm:	310 x 330
Promjer polja za kuhanje u mm:	240
Snaga pola za kuhanje:	3,5 kW
Broj stupnjeva snage:	10
Broj razina temperature:	10
Priključna snaga:	3,5 kW 220-240 V 50/60 Hz
Dimenzije (Š. x D. x V.) u mm:	370 x 390 x 118
Težina u kg:	6,5

Pridržavamo pravo na uvođenje tehničkih izmjena!

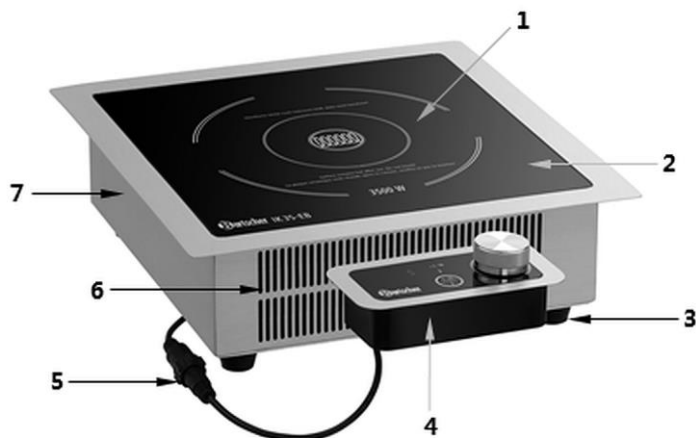
Verzija / karakteristike

- Priključak uređaja: spreman za priključivanje
- Vrsta polja za kuhanje: indukcija
- Upravljanje: elektronsko, okrugli gumb, na dodir
- Regulacija: snaga, temperatura
- Detekcija posude
- Digitalni displej
- Zaštita od pregrijavanja
- Ukjučno/isključna sklopka
- Kontrolne lampice: uklj./isklj., snaga, temperatura
- Karakteristike: zasebno upravljačko polje, duljina kabela: 0,8 m

4.2 Funkcije uređaja

Ugradbeno indukcijsko kuhalo je namijenjeno za pripremu i podgrijavanje jela u odgovarajućim posudama.

4.3 Popis sklopova uređaja



HR

Crtež 1

- | | |
|-------------------------|------------------------------|
| 1. Polje za kuhanje | 2. Stakleno polje za kuhanje |
| 3. Nožice (4x) | 4. Upravljačko polje |
| 5. Dvostrani priključak | 6. Otvori za ventilaciju |
| 7. Kućište | |

5 Instalacija i rukovanje

5.1 Instalacija

Raspakiranje / postavljanje

- Uređaj raspakirajte, odstranite sve vanjske i unutrašnje pakirne elemente te transportne zaštite.



OPREZNO!

Opasnost od gušenja!

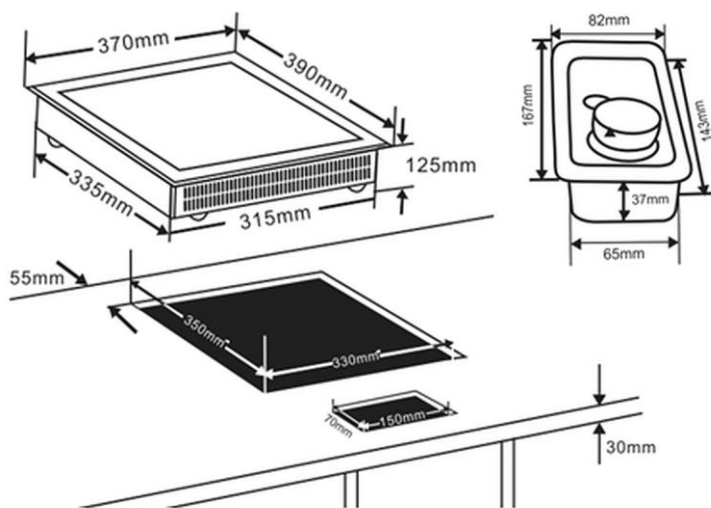
Spriječite mogućnost da djeca imaju pristup pakirnim materijalima kao što su plastične vrećice i elementi od stiropora.

- Ako se na uređaju nalazi zaštitna folija, treba je odstraniti. Zaštitnu foliju skidajte polako da ne ostanu tragovi ljepila. Eventualne ostatke ljepila odstranite odgovarajućim razrjeđivačem.
- Postupajte oprezno kako ne bi došlo do oštećivanja tipske pločice i sigurnosnih upozorenja na uređaju.
- **Nikada** ne postavljajte uređaj u vlažnom ili mokrom okruženju.
- Uređaj postavite na način koji omogućava pristup priključcima i brzo isključivanje u slučaju nužde.
- Uređaj postavljajte na površini sljedećih karakteristika:
 - ravna, dovoljno izdržljiva, otporna na vodu, suha i otporna na visoku temperaturu
 - dovoljno velika da bi se moglo neometano raditi s uređajem
 - lako dostupna
 - s dobrom ventilacijom.
- Zadržite dovoljan razmak od rubova stola. Uređaj bi se mogao prevrnuti i pasti.
- Zabranjeno je montirati uređaj blizu uređaja ili predmeta osjetljivih na djelovanje magnetskog polja (npr.: radioprijemnika, televizora itd.).
- Zadržite barem 5 -10 cm razmaka od zidova ili drugih predmeta.

Ugradna montaža

Uređaj i upravljačko polje su prilagođeni za montažu na ploči radnog stola. Tijekom montaže pridržavajte se sljedećih napomena:

1. Za montažu odaberite ploču radnog stola napravljenu od materijala otpornog na visoke temperature kako ne bi došlo do deformacija uzrokovanih toplinskim zračenjem uređaja.
2. Provjerite da li je stol dovoljno deo da bi izdržao određeno opterećenje (odnosno da li ima barem 30 mm).
3. U ploči radnog stola izrežite otvor prema dolje prikazanoj slici.



Crtež. 2

HR

4. Osigurajte dovoljnu ventilaciju oko uređaja, obratite pozornost da otvori za ventilaciju ne budu blokirani.

NAPOMENA!

Sigurnosni razmak između polja za kuhanje i ormara iznad uređaja treba iznositi barem 760 mm, ako ne planirate montažu odvodnih instalacija.

Priključivanje na struju

- Provjerite da li se tehnički podaci uređaja (navedeni na tipskoj pločici) podudaraju s podacima lokalne električne mreže.
- Uređaj uključite u pojedinačnu dovoljno osiguranu utičnicu sa zaštitnim vodom. Uređaj ne uključujte u višekratnu utičnicu.
- Priključni kabel treba rasporediti na takav način da ga nitko ne može nagaziti niti se zbog njega spotaknuti.
- Uređaj ne koristite zajedno s vanjskim timer prekidačem ili daljinskim upravljačem.

5.2 Rukovanje

Način rada indukcijskih polja za zagrijavanje

U indukcijskim kahalima izvor struje je vodič pod staklom u kojem se inducira napon. Na taj način dolazi do stvaranja magnetskog polja što rezultira zagrijavanjem dna posude.

Ovakva metoda podrazumijeva uštedu vremena i energije jer ovdje ne dolazi do prethodnog zagrijavanja grijača i staklenog grijaćeg polja kao u slučaju tradicijskih polja za kuhanje.

Još jedna prednost – zahvaljujući gore opisanim tehničkim svojstvima – je jako kratko vrijeme kuhanja.

Osim toga dotok topline se trenutno mijenja čim dođe do promjene postavke i moguće je ga precizno podešavati. Indukcijska ploča za grijanje reagira na promjene postavki s istom brzinom kao i plinsko kuhalo jer energija dolazi odmah u lonac, bez potrebe za prethodnim zagrijavanjem drugih materijala.

Indukcijska tehnologija spaja brzinu reakcije s osnovnom prednošću struje koja omogućava precizno podešavanje dotoka topline.

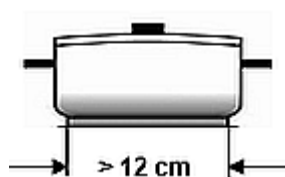
Prikladne posude za kuhanje

- posude za kuhanje od željeza
- posude za kuhanje od emajliranog željeza
- lonci/tave izrađeni od čelika ili od emajliranog lijevanog željeza
- lonci/tave od lijevanog željeza
- posude za kuhanje izrađene od nehrđajućeg čelika 18/0 i aluminija ako je označeno kao prikladno za indukciju (obratite pozornost na opis posude za kuhanje).



Zbog specifičnog načina rada indukcijske ploče prikladne su samo posude za kuhanje s magnetnim dnom.

Kako biste postigli što bolje rezultate koristite samo tave/lonce promjera od 12 cm do 26 cm.



HR

Na primjer

Lonce za indukcijska kuhala, 9-dijelni set lonaca tvrtke Bartscher krom-nikal čelik, rub koji sprječava kapanje, hladne ručke

4 lonca s poklopcima

2,0 litre, promjer 16 cm, vis. 10,0 cm

2,7 litri, promjer 18 cm, vis. 11,0 cm

5,1 litri, promjer 24 cm, vis. 11,5 cm

6,1 litri, promjer 20 cm, vis. 20,0 cm

1 tava

2,8 litri, promjer 24 cm, vis. 6,5 cm

Br. art.: A130442

Neprikladne posude za kuhanje

- posude sa izbočenim dnom
- posude za kuhanje od aluminija, bronce ili mesinga osim ako su označene kao prikladne za indukciju
- lonci/tave promjera manjeg od 12 cm
- posude za kuhanje sa nožicama
- keramičke posude za kuhanje
- staklene posude za kuhanje



Prije uporabe

1. Prije prve uporabe uređaj očistite u skladu s uputama iz točke 6 „Čišćenje“.
2. Pažljivo osušite uređaj.
3. Na sredinu polja za kuhanje postavite odgovarajuću posudu s hranom.



Crtež 3

NAPOMENA!

Za kuhanje na pari ili kuhanje na tradicionalan način (maksimalna temperatura 170 °C), u režimu snage odaberite razinu iz raspona 1 - 10.

Za pečenje ili prženje (maks. temperatura 240 °C), odaberite režim temperature i postavite temperaturu iz raspona od 60 °C do 240 °C.

Upravljački elementi / prikazivane poruke



Crtež 4

1. Digitalni displej
2. Kontrolne lampice LED snage i temperature
3. Okretni regulator
4. Položaj ISKLj okretnog regulatora
5. Gumb za odabir funkcija snage / temperature

HR

Postavke

Način snage

1. Kako biste uključili uređaj, okretni regulator okrenite prema desno sve dok ne čujete zvuk „klik”.

Uređaj se prebacuje u način snage i na digitalnim displeju se prikazuje **tvornički postavljena razina snage „1”**.

Kontrolna LED lampica načina snage (2) se uključuje.

2. Pomoću okretnog regulatora postavite odabranu razinu snagu iz raspona 1 - 10. Na digitalnom displeju se prikazuje odabrana razina snage.

Temperature

1. Pritisnite gumb odabira funkcije (5) i uđite u režim temperature. Uređaj se prebacuje na tvornički postavljenu temperaturu, **koja se prikazuje na digitalnom displeju.**

Kontrolna LED lampica temperature (2) se uključuje.

2. Pomoću okretnog regulatora postaviti odgovarajuću temperaturu.

Moguće su sljedeće postavke temperature

60, 80, 100, 120, 140, 160, 180, 200, 220 te 240 °C.

NAPOMENA!

Tijekom eksploatacije u svakom trenutku možete proći od načina snage do načina temperature, pritišćući gumb za odabir funkcije i pomoću okretnog regulatora birajući odgovarajuću razinu snage ili temperature.

3. Nakon završetka procesa kuhanja ili održavanja topline okretni regulator postavite u položaj „ISKLj“.

NAPOMENA!

Indukcijsko kuhalo se automatski isključuje ako u razdoblju od 2 sata nisu unesene nikakve postavke. Oko 2 minute još uvijek radi ventilator koji služi za hlađenje elektronike.

Zaštita od pregrijavanja

Uređaj je opremljen **zaštitom od pregrijavanje**. Ako bi došlo do prekoračenja kritične razine temperature uređaj se isključuje iz sigurnosnih razloga.

POZOR!

Zagrijavanje praznog lonca li tave aktivira zaštitu od pregrijavanja, uređaj emitira zvučni signal i se isključuje.

Na digitalnom displeju se prikazuje poruka o grešci „E2“.

Nikada ne stavljajte prazne posude na polje za kuhanje.

Ako dođe do aktiviranja zaštite od pregrijavanja iz grijaćeg polja treba skinuti posudu i nekoliko minuta ostavite uređaj da se ohladi.

Nakon toga možete ponovo uključiti uređaj.

6 Čišćenje

6.1 Napomene vezane za sigurnost tijekom čišćenja

- Prije čišćenja uređaj isključite iz električnog napajanja.
- Uređaj ostavite da se potpuno ohladi.
- Pazite da u uređaj ne dopre voda. Prilikom čišćenja uređaj ne potapajte u vodu niti u druge tekućine. Za čišćenje uređaja ne koristite mlaz vode pod pritiskom.
- Za čišćenje uređaja ne upotrebljavajte nikakve oštre niti metalne predmete (nož, vilicu itd). Oštri bi predmeti mogli oštetiti uređaj a kod kontakta s elementima napravljenim od električnog vodiča moglo bi doći do strujnog udara.
- Za čišćenje uređaja ne upotrebljavajte nikakva abrazivna sredstva koja sadrže otapala niti agresivna sredstva za čišćenje. Takva bi sredstva mogla oštetiti površinu uređaja.

6.2 Čišćenje

1. Na kraju radnog dana uređaj redovito čistite, a po potrebi i češće.
2. Polje za kuhanje, upravljačku ploču i kućište uređaja čistite vlažnom mekanom krpicom i blagim neabrazivnim sredstvom za čišćenje.
3. Nakon toga pomoću mekane krpice pažljivo osušite sve oprane površine.
4. Otvori za ventilaciju sa stražnje i donje strane uređaja moraju biti slobodni od prljavštine i prašine. Očistite ih četkom ili usisavačem.

7 Moguće smetnje

U dolje prikazanoj tablici su navedeni opisi mogućih uzroka smetnji u radu ili grešaka do kojih može doći tijekom eksploatacije uređaja. Ako nije moguće ukloniti smetnje u radu uređaja, kontaktirajte servisere.

Ovom prilikom obavezno navedite broj artikla, naziv modela i serijski broj uređaja. Ove podatke možete pročitati na tipskoj pločici uređaja.

Kod greške	Uzrok	Rješenje
E0	Nema posude na polju za kuhanje ili posuda nije odgovarajuća.	Upotrebljavajte isključivo odgovarajuće posude za kuhanje.
E1	Uređaj postaje prevrući (npr. zbog začepljenih otvora za ventilaciju).	Očistite otvore za ventilaciju. Uređaj ostavite da se ohladi i ponovo pokrenite. Ako na digitalnom displeju se i dalje prikazuje poruka o grešci, kontaktirajte servisere.
	Oštećeni element (npr. tranzistor).	Kontaktirajte servisere.
E2	Aktivirala se zaštita od pregrijavanja, uređaj se isključuje.	Uređaj isključite iz električnog napajanja. Posudu za kuhanje skinite s polja za kuhanje. Ostavite uređaj da se ohladi i poslije ponovo pokrenite.
E3	Kratkotrajni kratki spoj.	Uređaj isključite iz električnog napajanja. Nakon nekoliko minuta ponovo priključite uređaj. Obratite se električaru za kontrolu električnog priključka.

8 Zbrinjavanje

Električni uređaji



Električni uređaji su označeni tim simbolom. Električne uređaje treba prikupljati i zbrinjavati na pravilan i ekološki prihvatljiv način. Električne uređaje ne bacajte u kućni otpad. Uređaj isključite iz električnog napajanja i uklonite priključni kabel.

Električne uređaje treba odnositi na označena sabirna mjesta.