

IK 35-EB



105829

Bartscher GmbH
Franz-Kleine-Str. 28
D-33154 Salzkotten
Tyskland

tel. +49 5258 971-0
fax: +49 5258 971-120
Servicenummer: +49 5258 971-197
www.bartscher.com



Version: 3.0

Skapandedatum: 2022-05-12

Original bruksanvisning

1	Säkerhet	2
1.1	Förklaring av signalord.....	2
1.2	Säkerhetsanvisningar	3
1.3	Avsedd användning	7
1.4	Oändamålsenlig användning	7
2	Allmänt	8
2.1	Ansvar och garanti	8
2.2	Upphovsrättsskydd	8
2.3	Försäkran om överensstämmelse.....	8
3	Transport, förpackning och lagring	9
3.1	Leveranskontroll.....	9
3.2	Förpackning	9
3.3	Lagring.....	9
4	Tekniska parametrar.....	10
4.1	Tekniska data	10
4.2	Apparatens funktion	11
4.3	Sammanställning av apparatens komponenter	11
5	Installation och handhavande	12
5.1	Installation.....	12
5.2	Handhavande	14
6	Rengöring	19
6.1	Säkerhetsanvisningar för rengöring	19
6.2	Rengöring	19
7	Felsökning	19
8	Återvinning.....	20



Läs bruksanvisningen innan du använder apparaten och spara den för framtida bruk!

Denna bruksanvisning innehåller en beskrivning av installation, handhavande och underhåll av apparaten och är en viktig informationskälla samt handbok. För att arbeta med apparaten säkert och korrekt är en kunskap om bruksanvisningens alla säkerhets- och användningsanvisningar nödvändig. Dessutom är föreskrifter om förebyggande av olyckor, arbetsmiljöföreskrifter och bestämmelser som gäller på det området där apparaten används tillämpliga.

Före arbete med, och särskilt före start av apparaten, läs denna bruksanvisning för att undvika person- och egendomsskador. Felaktig användning kan leda till skador.

Denna bruksanvisning är en integrerad del av produkten och skall förvaras i omedelbar närhet till produkten samt vara tillgänglig hela tiden. När apparaten överlämnas är det nödvändigt att även överlämna denna bruksanvisning.

1 Säkerhet

Apparaten har tillverkats enligt gällande tekniska regler. Ändå kan apparaten vara en källa till faror, om den används felaktigt eller för andra ändamål än de avsedda. Alla personer som använder apparaten skall följa de uppgifter som finns i denna bruksanvisning samt följa säkerhetsanvisningar.

1.1 Förklaring av signalord

Viktiga säkerhetsanvisningar och varningstexter har markerats med lämpliga signalord i denna bruksanvisning. Dessa anvisningar ska följas noga för att undvika olyckor, person- och egendomsskador.



FARA!

En varningstext **FARA** varnar för faror som leder till allvarliga skador eller dödsfall om de inte undviks.

**VARNING!**

En varningstext **VARNING** varnar för faror som kan leda till lindriga eller allvarliga skador eller dödsfall om de inte undviks.

**FÖRVARNING!**

En varningstext **FÖRVARNING** varnar för faror som kan leda till lätta eller lindriga skador om de inte undviks.

OBS!

En varningstext **OBS** innebär en möjlig egendomsskada som kan uppstå om säkerhetsanvisningarna inte följs.

NOTIFIERING!

Symbolen **NOTIFIERING** informerar användaren om nästa uppgifter och anvisningar om användning av apparaten.

1.2 Säkerhetsanvisningar

Elektrisk ström

- En för hög nätspänning eller en felaktig installation kan leda till olycksfall.
- Apparaten kan anslutas endast om uppgifter på namnskylden överensstämmer med nätspänningen.
- För att undvika kortslutningar ska apparaten hållas torr.
- Om det uppstår fel vid drift ska apparaten kopplas bort från elnätet direkt.
- Vidrör inte stickproppen med våta händer.
- Fatta aldrig tag i apparaten om den föll i vatten. Koppla bort apparaten från elnätet omedelbart.
- Alla reparationer och öppningar av huset kan endast utföras av servicepersonal och lämpliga verkstäder.
- Bär inte apparaten genom att hålla den i anslutningskabeln.
- Anslutningskabeln får aldrig komma i kontakt med värmekällor och vassa kanter.

- Anslutningskabeln får inte vikas, klämmas eller knytnas.
- Apparattens anslutningskabel ska alltid rullas ut helt.
- Placera aldrig apparaten eller andra föremål på anslutningskabeln.
- För att koppla apparaten bort från elnätet ska man alltid ta tag i stickproppen.
- Kontrollera nätsladden regelbundet för skador. Använd inte apparaten med en skadad nätsladd. En skadad nätsladd ska bytas ut av en serviceverkstad eller en behörig elinstallatör för att undvika risk.

Brännbara material

- Utsätt inte apparaten för hög temperatur, t.ex. från spis, ugn, öppen eld eller varmhållningsapparater osv.
- Apparaten ska rengöras regelbundet för att undvika risk för brand.
- Täck inte apparaten t.ex. med aluminiumfolie eller trasor.
- Använd apparaten bara med avsedda material och vid lämpliga temperaturinställningar. Material, livsmedel och matrester i apparaten kan antändas.
- Använd aldrig apparaten i närheten av brännbara, lättändliga material, t.ex. bensin, sprit, alkohol. Hög temperatur orsakar avdunstning av sådana material och deras kontakt med antändningskällor kan leda till explosion.
- Vid brand, innan du vidtar lämpliga åtgärder för brandsläckning, koppla bort apparaten från elnätet. Släck aldrig eld med vatten när apparaten är ansluten till elnätet. Efter att branden har släckts söj för god frisklufttillförsel.

Säkerhet vid användning av induktionsplattan

- Hotzonen blir mycket varm under drift.
Information: Induktionskokaren genererar inte värme under kokningsprocessen. Kokkärlets temperatur värmer dock upp kokplattan och ytan förblir varm efter användning. Vidrör inte heta ytor på apparaten.
- Apparaten kan transporteras och rengöras endast när den har svalnat helt.
- Håll varken kallt vatten eller brännbara vätskor på heta ytor.
- Placera inga köksredskap, lock, knivar eller andra metallföremål i kokzonen. Efter att ha slagit på enheten kan dessa objekt bli heta.
- Observera att slitna föremål som ringar, klockor etc. kan värmas upp när de är nära hällen.
- Placera inte aluminiumfolie eller metallplattor på värmytan för att undvika överhettning.
- Värm inte upp stängda behållare, som konserverad mat, i induktionskokarens kokzon. Det resulterande övertrycket kan orsaka behållaren eller burken att

explodera (spränga). Konservering av konserverad mat uppvärms bäst genom att öppna den och lägga den i en kruk fylld med en liten mängd vatten, som bör placeras för uppvärmning på uppvärmningsfältet.

- Kokplattans yta är gjord av värmebeständigt glas. Vid skador, även om det bara är en liten spricka, ska du omedelbart koppla bort enheten från nättaggregatet och kontakta servicen.

Elektromagnetiskt fält

- Magnetiserade objekt så som kreditkort, databärare och miniräknare får inte vara i omedelbar närhet av enheten som slås på. Ett magnetfält kan skada dem.
- Bottenlocket får inte öppnas!
- Lägg alltid köksredskap i mitten av kokfältet så att krukans botten täcker det elektromagnetiska fältet så mycket som möjligt.
- Vetenskaplig forskning har visat att en induktionskokare inte utgör ett hot. Trots det bör personer som har en pacemaker hålla minst 60 cm avstånd från enheten medan den är i drift.

Drift endast under uppsikt

- Apparaten får endast användas under uppsikt.
- Man ska alltid vistas i direkt anslutning till apparaten.

Användare

- Denna apparat är inte avsedd för att användas av personer (inklusive barn) med nedsatt fysisk, sensorisk eller mental förmåga samt personer med liten erfarenhet och/eller begränsad kunskap.
- Barn ska hållas under uppsikt så att de inte leker med eller startar apparaten.

Felaktig användning

- Oändamålsenlig eller förbjuden användning kan leda till skador på apparaten.
- Apparaten får endast användas om det är i gott skick, vilket gör arbetet säkert.
- Apparaten får endast användas om samtliga anslutningar är utförda enligt lagen.
- Apparaten får endast användas när den är ren.
- Använd endast originalreservdelar. Reparera aldrig apparaten själv.
- Man får inte ändra eller modifiera apparaten på något sätt.

1.3 Avsedd användning

Det är förbjudet att använda apparaten för andra ändamål än de avsedda, som beskrivs nedan, och det avses som en oändamålsenlig användning.

Följande användning är ändamålsenlig:

- Beredning och uppvärmning av rätter med lämpliga kärl.

Apparaten är avsedd för användning i hushåll eller liknande, t.ex.:

- i personalkök i butiker, kontor och andra, liknande arbetsplatser;
- i jordbruksföretag;
- av kunder på hotell, motell och andra typer av boenden;
- på pensionat.

1.4 Oändamålsenlig användning

En oändamålsenlig användning kan leda till person- och egendomsskador till följd av farlig elektrisk spänning, eld och hög temperatur. Det är bara de arbeten som anges i denna bruksanvisning som apparaten kan användas till.

Följande användning är oändamålsenlig:

- Uppvärmning av rum
- Uppvärmning av brännbara, hälsoskadliga och lätt frigörbara eller liknande vätskor och material.

2 Allmänt

2.1 Ansvar och garanti

Alla uppgifter och anvisningar som finns i denna bruksanvisning har angetts med beaktande av gällande föreskrifter, aktuell konstruktions- och ingenjörskunskap samt vår kunskap och våra mångåriga erfarenheter. Vid beställning av specialmodeller eller tillval och när den nyaste tekniska kunskapen används kan den levererade apparaten avvika från förklaringar och olika bilder som finns i denna bruksanvisning i vissa förhållanden.

Tillverkaren fransäger sig allt ansvar för skador och fel till följd av:

- att anvisningarna inte följts,
- oändamålsenlig användning,
- tekniska ändringar som gjorts av användaren,
- ej godkända reservdelar används.

Vi förbehåller oss rätten att införa tekniska ändringar i apparaten för att öka apparatens funktionalitet och förbättra den.

2.2 Upphovsrättsskydd

Denna bruksanvisning och texterna, ritningarna, bilderna och de övriga delarna som finns i den är skyddade av upphovsrätten. Det är förbjudet att kopiera bruksanvisningens innehåll (eller dess delar) i vilken som helst form och på vilket som helst sätt samt att utnyttja eller/och överlämna dess innehåll till tredje parter. Åsidosättande av det ovannämnda förorsakar att ett skadestånd måste betalas. Vi förbehåller oss rätten att göra ytterligare anspråk.

2.3 Försäkran om överensstämmelse

Apparaten uppfyller Europeiska Unionens gällande standarder och riktlinjer. Det ovannämnda bekräftar vi i EG-försäkran om överensstämmelse. Vi skickar dig en lämplig försäkran om överensstämmelse vid behov.

3 Transport, förpackning och lagring

3.1 Leveranskontroll

När levererasen har tagits emot kontrollera att apparaten är fullständig och inte har skadats under transporten. Om synliga transportskador har konstaterats vägra att ta emot apparaten eller göra ett villkorligt mottagande. Ange skadornas omfattning på transportfirmans transportdokument/fraktsedel och reklamera varan. Dolda skador ska anmälas direkt efter att de har upptäckts därför att skadeståndskrav bara kan anmälas under den gällande reklamationstiden.

Om några delar eller tillbehör fattas kontakta vår Kundtjänst.

3.2 Förpackning

Släng inte apparatens förpackning. Den kan behövas för att förvara apparaten, under en flytt eller om apparaten skickas till vår servicepunkt vid eventuella skador. Förpackningen och olika delar är tillverkade i återvinningsbara material. De är: film och påsar i plast, förpackning i kartong.

Vid avfallshantering av förpackningen ska ett visst lands föreskrifter följas. De förpackningsmaterial som är lämpliga för återanvändning ska återvinnas.

SV

3.3 Lagring

Förpackningen ska lämnas sluten tills installation av apparaten och under förvaring ska de märkningar som gäller placering och lagring som finns på utsidan följas. Förpackningen ska förvaras i följande förhållanden:

- i stängda rum
- torrt och fritt från damm
- borta från aggressiva medel
- skyddad från direkt solljus
- skyddad från mekaniska stötar.

Vid en längre förvaring (över tre månader) ska förpackningens alla delar kontrolleras regelbundet. Vid behov ska förpackningen bytas ut mot en ny.

4 Tekniska parametrar

4.1 Tekniska data

Namn:	Induktionskokaren för inbyggad IK 35-EB
Artikelnummer:	105829
Material:	Krom-nickelstål
Ytmaterial för uppvärmning:	glas
Antal plattor:	1
Mått på glasutrymme (bredd x djup) i mm:	310 x 330
Värmefältets diameter i mm:	240
Värmefältets kraft	3,5 kW
Antal effektlägen:	10
Antal temperaturnivåer:	10
Anslutningsvärde:	3,5 kW 220-240 V 50/60 Hz
Mått (bredd x djup x höjd) i mm:	370 x 390 x 118
Vikt i kg:	6,5

Rätt att ändra produktens tekniska detaljer förbehålls!

Version / egenskaper

- Apparatanslutning: redo för anslutning
- Typ av kokzoner: induktion
- Styrning: elektronisk, knapp, touch
- Reglering: effekt, temperatur
- Detektering av kärl
- Digital display
- Överhettningsskydd
- På-/av-knapp
- Kontrollampor: på/av, effekt, temperatur
- Egenskaper: separat manöverfält, kabellängd: 0,8 m

4.2 Apparatens funktion

Induktionskokaren för inbyggd är utformad för att förbereda och värma rätter med lämpliga kärl.

4.3 Sammanställning av apparatens komponenter



SV

Bild 1

- | | |
|---------------------------------|--------------------------|
| 1. Värmefält | 2. Värmeplatta av glas |
| 3. Fötter (4x) | 4. Manöverfältet |
| 5. Skruvförband med flera lägen | 6. Ventilationsöppningar |
| 7. Hus | |

5 Installation och handhavande

5.1 Installation

Uppackning / placering

- Packa upp apparaten och avlägsna allt invändigt och utvändigt förpackningsmaterial samt transportskydd.



FÖRSIKTIGT!

Risk för kvävning!

Förvara förpackningar som plastpåsar och frigolit utom räckhåll för barn.

- Om det finns en skyddsfilm på apparaten ska den avlägsnas. Avlägsna skyddsfilmen långsamt så att det inte lämnas några limrester. Avlägsna eventuella limrester med ett lämpligt lösningsmedel.
- Se till att namnskylten och varningstexterna på apparaten inte skadas.
- Placera **aldrig** apparaten i fuktig eller våt miljö.
- Placera apparaten så att anslutningar alltid är lättåtkomliga så att det går snabbt att bryta strömmen vid behov.
- Apparaten ska placeras på en yta med följande egenskaper:
 - jämn, med tillräcklig bärförmåga, vattentålig, torr och som tål hög temperatur
 - tillräcklig stor så att man kan arbeta med apparaten utan hinder
 - lätt tillgänglig
 - med bra ventilation.
- Håll ett tillräckligt avstånd till bordets kanter. Apparaten kan välta och falla annars.
- Installera inte enheten i närheten av enheter eller objekt som är känsliga för magnetfält (t.ex. radioapparater, tv-apparater etc.).
- Håll ett minimalt avstånd till väggar eller andra föremål 5 - 10 cm.

Inbyggd installation

Apparaten och styrenhet är anpassade för montering i ett arbetsbord. Följ följande riktlinjer vid montering:

1. För installation, välj en arbetsbänkplatta gjord av ett material som är resistent mot höga temperaturer för att undvika deformation av apparattens värmestrålning.
2. Se till att arbetsbordets tjocklek motsvarar lastkraven (minst 30 mm).
3. Skär ett hål i bänkskivan enligt bilden nedan.

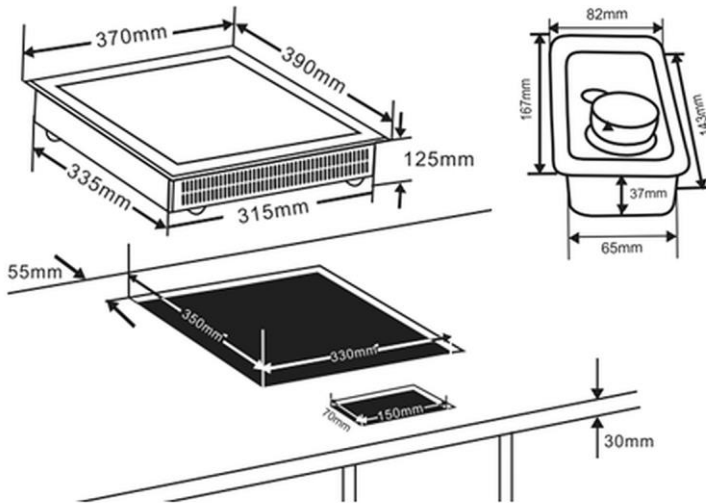


Bild 2

4. Se till att det finns tillräcklig ventilation runt apparaten, se till att ventilationsöppningarna inte är blockerade.

TIPS!

Det säkra avståndet mellan kokplattan och skåpet ovanför apparaten bör vara minst 760 mm om det inte finns någon spiskåpa.

Elanslutning

- Kontrollera att apparatens tekniska data (se namnskylten) passar till det lokala elnätets data.
- Anslut apparaten till ett enkeluttag som är tillräckligt skyddat med skyddskontakt. Anslut apparaten inte till dubbeluttag.
- Placera anslutningskabeln så att inte någon kan trampa eller snubbla på den.
- Använd inte apparaten tillsammans med en extern timer eller fjärrkontroll.

5.2 Handhavande

Hur induktionsvärmesoner fungerar

I induktionskokare appliceras elektrisk spänning på en ledande spole under glas. Detta skapar ett magnetfält som, som en fysisk effekt, värmer upp skålens botten direkt.

Detta sparar tid och energi, eftersom här - som för traditionella kokzoner - uppvärmningen av värmaren och glasuppvärmningszonen inte sker.

En annan fördel - tack vare de tekniska egenskaperna som beskrivs ovan - är en mycket kort tillagningstid.

Dessutom ändras värmeförsörjningen omedelbart vid varje inställningsändring och kan justeras exakt. Induktionsuppvärmningspatten reagerar på förändringar i inställningar så snabbt som en gaskokare, eftersom energin omedelbart når potten utan att behöva värma andra material först.

Induktionsteknologi kombinerar denna reaktionshastighet med den grundläggande fördelen med ström, vilket möjliggör exakt värmeingångskontroll.

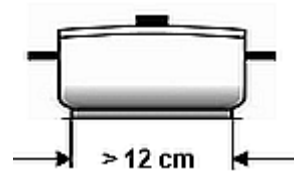
Lämpliga köksredskap

- Köksredskap gjorda av järn
- Köksredskap gjorda av emaljerat järn
- Krukor / stekpannor gjorda av stål eller emaljerad gjutjärn
- Krukor / gjutjärnspannor
- Köksredskap i 18/0 rostfritt stål och aluminium, om det är markerat som lämpligt för induktion (notera beskrivningen av köksredskapen)



På grund av den speciella driften av induktionshällen är endast köksredskap som har magnetiserande botten lämpliga.

För att uppnå bättre resultat ska endast kokkärl / krukor med en diameter från 12 till 26 cm användas



Till exempel

Induktions kökskrukor, 9-delad Bartscher grytuppsättning krom-nickelstål, antidroppskant, icke-värmande handtag

4 krukor med lock

2,0 liter, 16 cm i diameter, höjd 10,0 cm

2,7 liter, 18 cm i diameter, höjd 11,0 cm

5,1 liter, 24 cm i diameter, höjd 11,5 cm

6,1 liter, 20 cm i diameter, höjd 20,0 cm

1 stekpanna

2,8 liter, 24 cm i diameter, höjd 6,5 cm

Artnr: A130442

Olämpliga köksredskap

- Behållare med utbuktande botten
- Köksredskap i aluminium, brons eller koppar, såvida de inte tydligt är markerade som lämpliga för induction
- Krukor / kokkärl med diameter mindre än 12 cm
- Kastruller med ben
- Keramiska kastruller
- Glaskastruller



Före användning

1. Rengör apparaten före första användning enligt anvisningarna i avsnitt 6 "Rengöring".
2. Torka apparaten noga.
3. Placera en lämplig behållare med innehåll centralt på kokzonen.

SV



Bild 3

TIPS!

För ånga eller konventionell tillagning (max. temperatur 170 °C), välj en av effektnivåerna (1 - 10).

För bakning eller stekning (max. temperatur 240 °C), välj temperaturläge och ställ in temperaturen mellan 60 ° C och 240 °C.

Styrelement / visade meddelanden



Bild 4

1. Digital display
2. LED-ström- och temperaturkontrollampor
3. Vridreglage
4. „AV“ - rotationsregulatorns läge
5. Ström- / temperaturvalsknapp

SV

Inställningar

Strömläge

1. För att slå på enheten vrider du vridreglaget åt höger tills du hör ett "klick". Apparaten växlar till strömläge och den fabriksinställda effektnivån "1" visas på den digitala displayen.
Strömlägeslampan (2) tänds.
2. Använd vridreglaget för att ställa in önskad effektnivå i området 1 - 10. Den valda effektnivån visas på den digitala displayen.

Temperatur

1. Tryck på funktionsvalsknappen (5) för att växla från ström- till temperaturläge. Apparaten hoppar till den fabriksinställda temperaturen som visas på den digitala displayen.

Temperaturlampan (2) tänds.

2. Använd vridreglaget för att ställa in önskad temperatur.

Följande temperaturinställningar är möjliga:

60, 80, 100, 120, 140, 160, 180, 200, 220 och 240 °C.

TIPS!

Under drift kan du när som helst växla mellan strömläge och temperaturläge genom att trycka på funktionsvalsknappen och välja önskad effekt eller temperaturnivå med vridreglaget.

3. Efter tillagning eller värmning vrider du vridreglage till läge "AV".

TIPS!

Induktionskokaren stängs av automatiskt när ingen inställning görs på 2 timmar. Fläkten för kylning av elektroniken fortsätter att köras i cirka 2 minuter.

Överhettningsskydd

Enheten har ett överhettningsskydd. Om den kritiska temperaturgränsen överskrids stängs enheten av säkerhetsskäl.

OBS!

Uppvärmning av en tom gryta eller en tom skål aktiverar överhettningsskyddet, ett ljudsignal låter och enheten stängs av.

Ett felmeddelande E2 visas på den digitala displayen.

Lägg aldrig disk utan innehåll inom kokzonen.

Om överhettningsskyddet är aktiverat, ta bort kärlet från kokplattan och låt enheten svalna i några minuter.

Sedan kan du börja använda enheten igen.

6 Rengöring

6.1 Säkerhetsanvisningar för rengöring

- Före rengöring av apparaten ska den kopplas bort från elnätet.
- Låt apparaten torka helt.
- Se till att vatten inte kommer in i apparaten. Doppa inte apparaten i vatten eller andra vätskor under rengöring. Använd inte högtrycksvattenstråle för att rengöra apparaten.
- Inga vassa eller metallföremål (en kniv, gaffel osv.) får användas för rengöring av apparaten. Vassa föremål kan skada apparaten och leda till olycksfall vid kontakt med strömförande delar.
- Använd inga skurmedel som innehåller lösningsmedel eller frätande rengöringsmedel för rengöring. De kan skada ytan.

6.2 Rengöring

1. Apparaten ska rengöras regelbundet på slutet av arbetsdagen eller oftare vid behov.
2. Rengör induktionsspisen, kontrollpanelen och huset med en mjuk, fuktig trasa och ett mildt rengöringsmedel som inte är slipande.
3. Torka sedan de rengjorda ytorna noggrant med en mjuk trasa.
4. Ventilationsöppningarna på apparatens botten får inte vara igensatta av smuts eller damm. De ska rengöras med en borste eller dammsugare.

SV

7 Felsökning


Tabellen nedan innehåller beskrivningar av möjliga orsaker till och åtgärdande av driftfel som förekommer under apparatens drift. Om ett driftfel inte kan åtgärdas kontakta service.

Vänligen ange artikelnummer, modellnamn och serienummer. Dessa data finns på typskylten på apparaten.

Felkod	Orsak	Åtgärd
E0	Det finns inga köksredskap i kokzonen eller köksredskapen passar inte	Använd endast en lämplig matlagningsbehållare
E1	Enheten blir för varm (t.ex. på grund av blockerade ventilationshål)	Rensa ventilationshålen. Låt enheten svalna och starta om Om felinformationen fortfarande visas på den digitala displayen, kontakta servicen.
	Skadat element (t.ex. transistor).	Kontakta service
E2	Överhettningsskyddet har utlösts, apparaten stängs av	Koppla bort enheten från elnätet. Ta bort kärlet från kokplattan. Låt enheten svalna och starta om efter att den har svalnat
E3	Kortvarig brist på spänning	Koppla bort enheten från elnätet. Slå på enheten igen efter några minuter. Låt elektrikern kontrollera den elektriska anslutningen

8 Återvinning

Elektriska apparater

	Elektriska apparater har denna symbol. Elektriska apparater skall bortskaffas och återvinnas på ett rätt och miljövänligt sätt. Elektriska apparater får inte slängas som hushållsavfall. Koppla bort apparaten från elnätet och avlägsna anslutningskabeln från apparaten.
---	---

Elektriska apparater skall lämnas till bestämda samlingsställen.