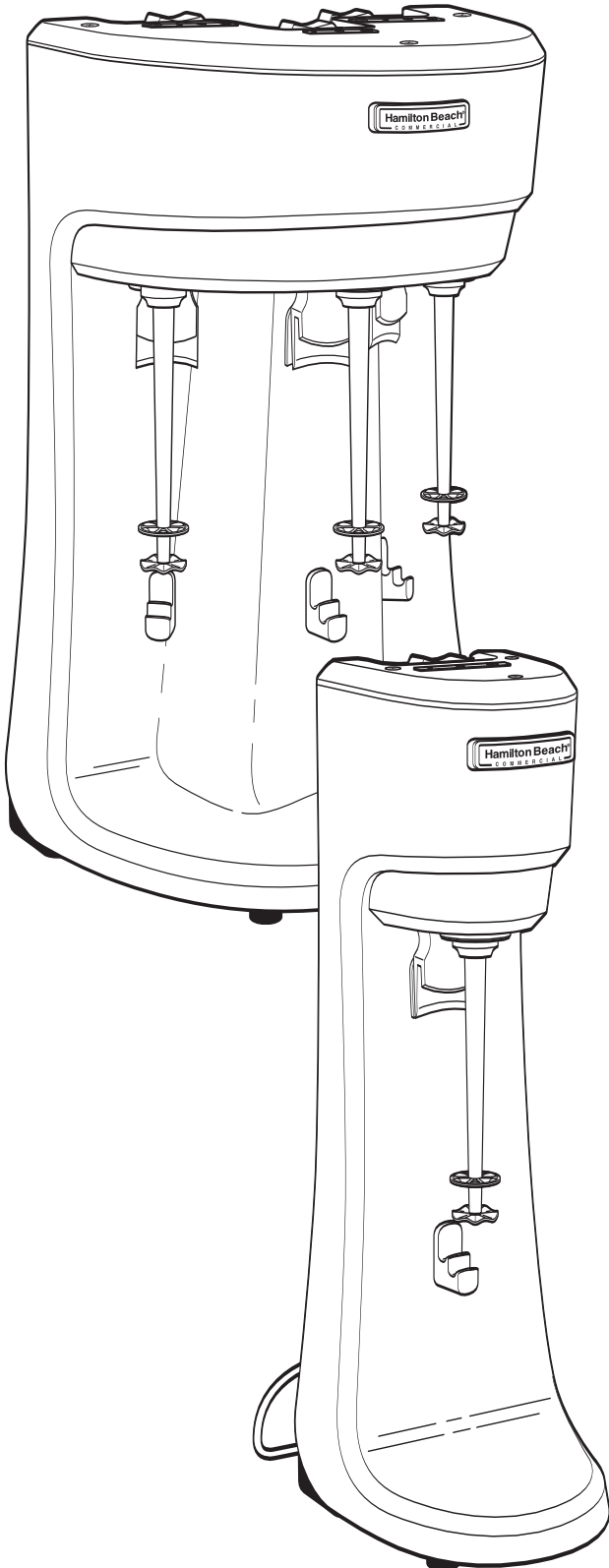


Hamilton Beach[®]

COMMERCIAL



840155000
9/06

GB	Drink Mixer Operation Manual (2)
FR	Mixeur à boisson Manuel d'utilisation (6)
ES	Mezcladora de bebidas Manual de operación (10)
PT	Misturador de bebidas Manual do Utilizador (14)
IT	Mixer per bevande Manuale per il funzionamento (18)
DE	Getränkemixer Bedienungsanleitung (22)
NL	Drink Mixer Gebruiksaanwijzing (26)
DK	Drink Mixer Betjeningsvejledning (30)
SE	Drinkmixer Bruksanvisning (34)
NO	Drink Mikser Brukerhåndbok (38)
GR	Μίξερ για ποτά Εγχειρίδιο χειρισμού (42)
RU	Миксер для напитков Руководство по эксплуатации (46)
TU	İçki Mikseri Çalıştırma Kılavuzu (50)
BR	Misturador de bebidas Manual do Utilizador (54)
CN	饮料混合器 操作手册 (58)
JP	ドリンクミキサー 操作マニュアル (62)
KR	드링크 믹서 사용 설명서 (66)
SA	خلاطة الشراب دليل التشغيل (73)

CONSIGNES DE SÉCURITÉ IMPORTANTES

Votre sécurité et la sécurité des autres sont très importantes.

De nombreuses consignes de sécurité très importantes sont mentionnées dans ce manuel et sur votre appareil. Veuillez toujours lire et respecter les consignes de sécurité.

ATTENTION – Lors de l'utilisation d'appareils électriques, il est nécessaire de respecter des consignes de sécurité basiques, afin de réduire les risques de blessure, et d'appliquer les mesures suivantes :

- Lisez toutes les instructions avant d'utiliser le mixeur.
- Branchez l'appareil à une prise avec mise à la terre.
- N'utilisez pas d'adaptateur.
- N'utilisez pas de rallonge électrique.
- Débranchez l'alimentation électrique avant un nettoyage ou une réparation, et avant de monter ou de démonter l'agitateur.
- Ne pulvérisez pas ou n'immergez pas le mixeur.
- Utilisez toujours le conteneur métallique lors du mixage.
- Ne mettez pas de cuillère ou d'autres ustensiles dans le conteneur métallique pendant le mixage.
- Empêchez l'agitateur de heurter les parois du conteneur lors du mixage.
- Inspectez tous les jours le mixeur et l'agitateur.
- Remplacez l'agitateur tous les 90 jours.
- N'utilisez pas l'appareil avec une prise ou un cordon d'alimentation endommagé, ou après des dysfonctionnements de l'appareil, ou s'il est endommagé de quelque manière que ce soit.

– CONSERVEZ CES INSTRUCTIONS –



Risque d'électrocution
Débranchez l'alimentation avant un nettoyage du mixeur.
Le non-respect de ces consignes peut provoquer la mort ou une électrocution.



Risque d'électrocution
Branchez l'appareil à une prise avec mise à la terre.
Ne supprimez pas la mise à la terre.
N'utilisez pas d'adaptateur
N'utilisez pas de rallonge électrique.
Le non-respect de ces consignes peut provoquer la mort, un incendie ou une électrocution.



Risque de coupure
Débranchez l'alimentation électrique avant de monter ou de démonter l'agitateur.
Utilisez toujours le conteneur métallique lors du mixage.
Ne mettez pas les mains, des cuillères ou d'autres ustensiles dans le conteneur métallique pendant le mixage.
Le non-respect de ces consignes peut provoquer des coupures ou des blessures graves.

Désinfection

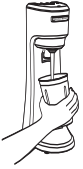
Pour de meilleurs résultats, utilisez le conteneur universel Hamilton Beach (#110E).

1. Remplissez au 3/4 le conteneur avec un solution de désinfection (1 cuillère à thé [15 ml] d'eau de Javel par gallon [3,8 litres] d'eau propre et froide [60°F/16°C]). Placez correctement le conteneur sur le mixeur et mettez en marche à vitesse lente (I) pendant 1 minute.
2. Enlevez le conteneur. Videz la solution de désinfection et rincez le conteneur.
3. Pour sécher l'appareil, mettez le mixeur en marche à vitesse lente (I) pendant 30 secondes, avec un conteneur vide en place. **NE RINCEZ PAS** après avoir terminé la désinfection.

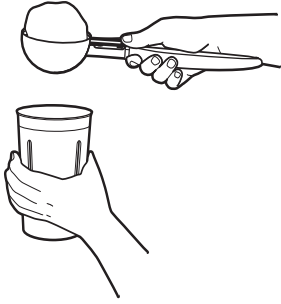
REMARQUE : Si vous le souhaitez, vous pouvez nettoyer le guide du conteneur, le conteneur et l'agitateur dans un lave-vaisselle.



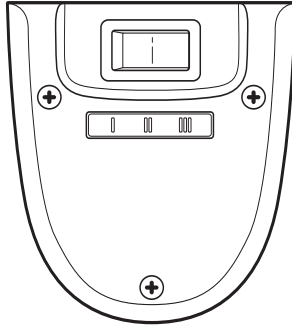
Pour éviter des dommages
Ne levez pas le mixeur par l'arbre de rotation.



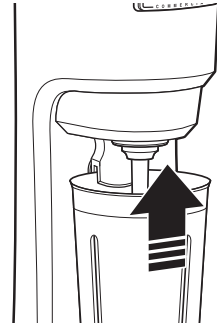
1



2

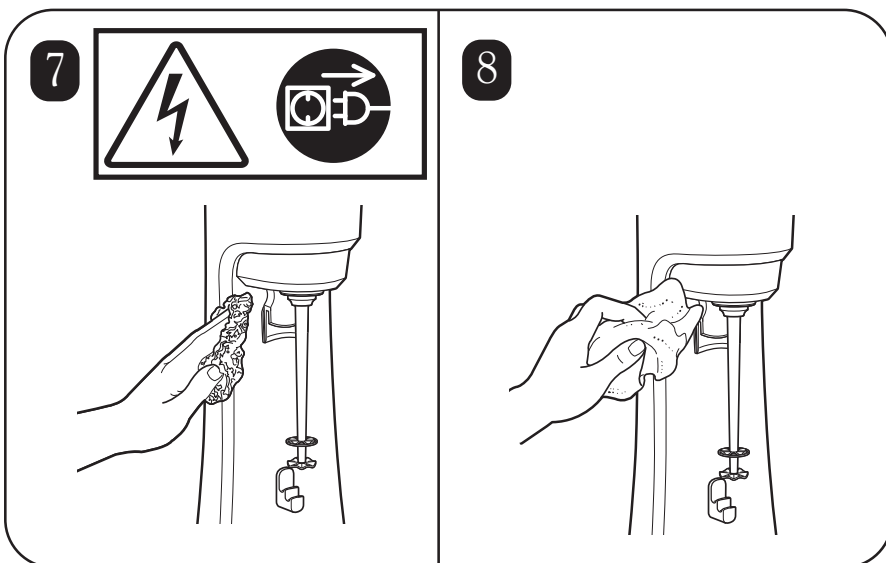
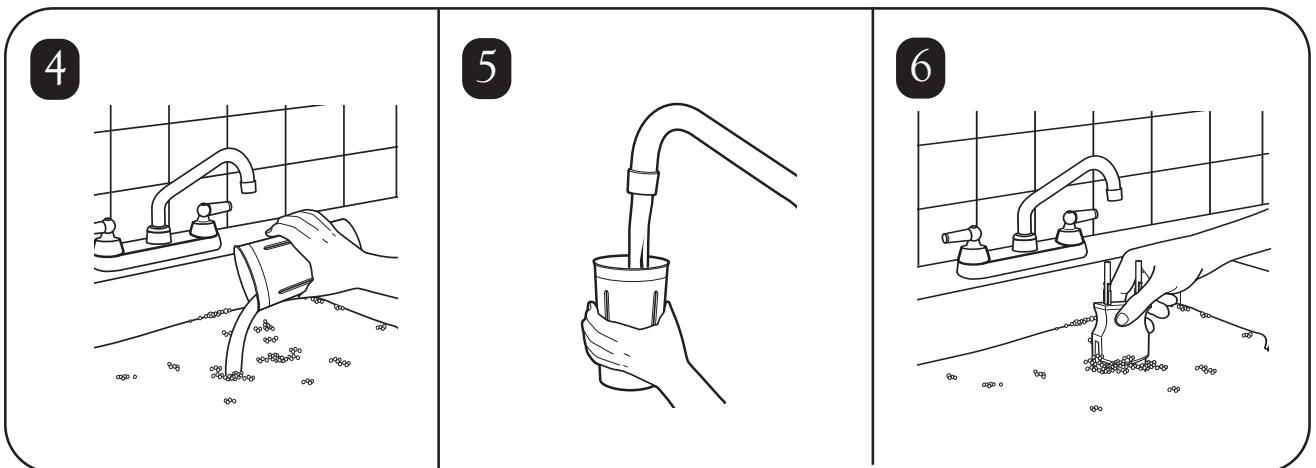
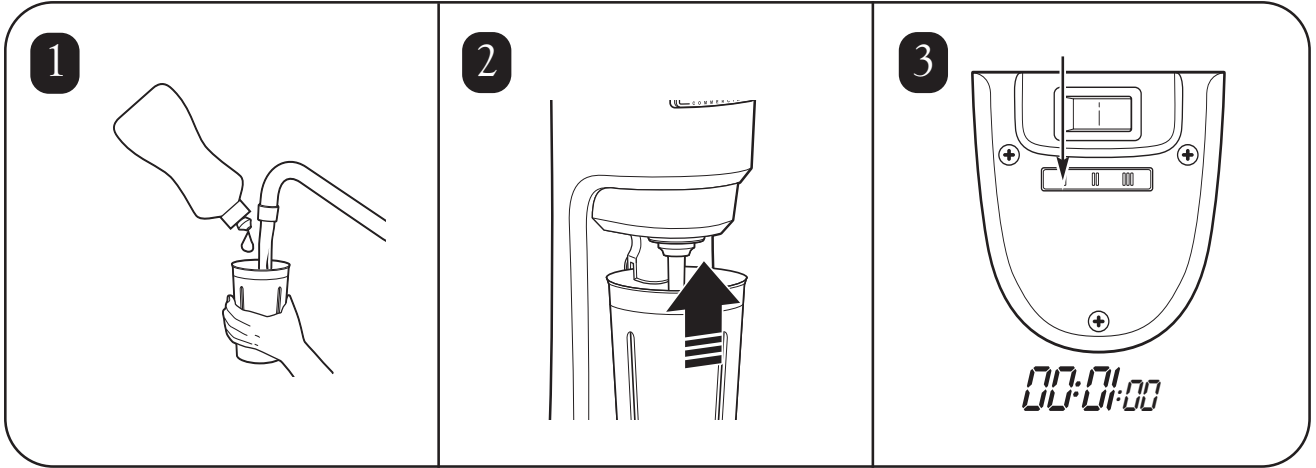
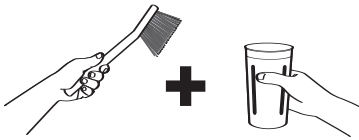


3



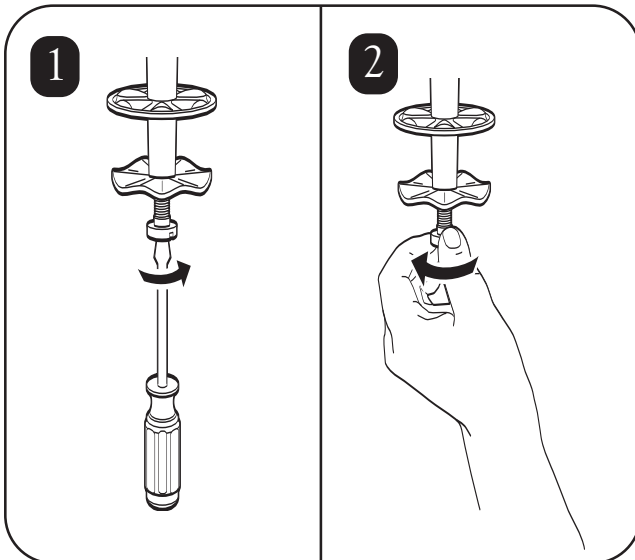
4



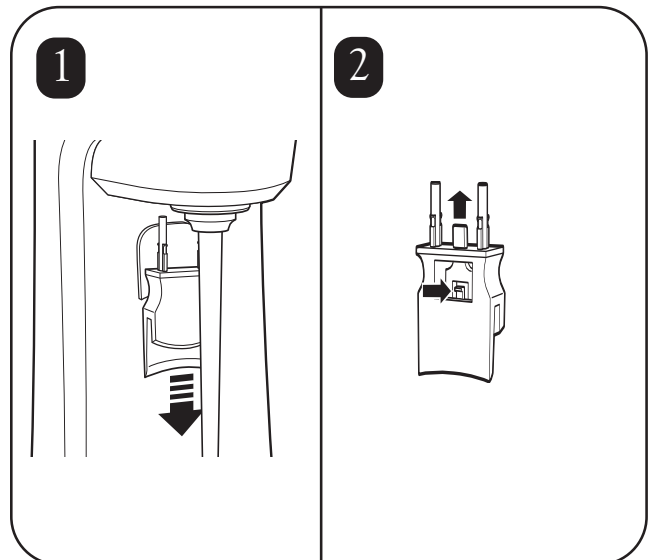




Remplacement de l'agitateur



Démontage/Montage du guide du conteneur



Service technique

Pour une assistance ou des pièces détachées,
contactez notre Service technique au :

++910-693-4277

www.commercial.hamiltonbeach.com

INSTRUCTIONS POUR UNE MISE AU REBUT CORRECT DE CE PRODUIT, CONFORMÉMENT À LA DIRECTIVE DE L'UNION EUROPÉENNE RELATIVE AUX DÉCHETS ÉLECTRIQUES

Veillez ne pas vous débarrasser des équipements électriques comme des déchets ordinaires. Participez à la protection des ressources naturelles et de l'environnement : lorsque vous avez terminé d'utiliser ce produit, veuillez le mettre au rebut dans votre déchetterie locale ou dans votre centre de recyclage, réservé aux équipements électriques. Contactez l'administration locale pour trouver le centre de collecte de déchets le plus proche. Pour vous rappeler de vous débarrasser de ce produit de manière responsable et séparément des déchets ordinaires, il est marqué du symbole d'une poubelle barrée d'une croix.

